

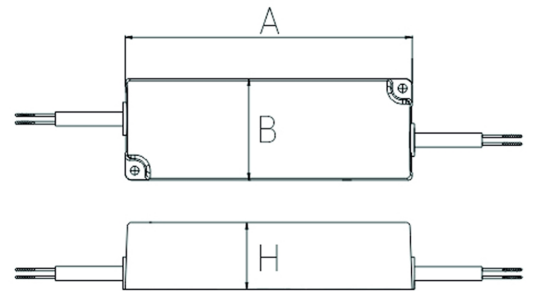


Catalogo Alimentatori

2023/2024

ALIMENTATORI

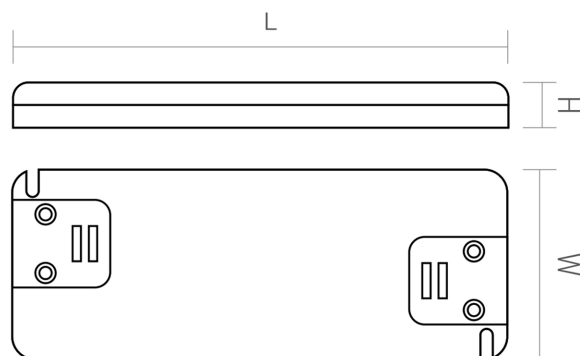
2422420



MODEL	LPV-100-5	LPV-100-12	LPV-100-15	LPV-100-24	LPV-100-36	LPV-100-48	
OUTPUT	DC VOLTAGE	5V	12V	15V	24V	36V	48V
	RATED CURRENT	12A	8.5A	6.7A	4.2A	2.8A	2.1A
	CURRENT RANGE	0 ~ 12A	0 ~ 8.5A	0 ~ 6.7A	0 ~ 4.2A	0 ~ 2.8A	0 ~ 2.1A
	RATED POWER	60W	102W	100.5W	100.8W	100.8W	100.8W
	RIPPLE & NOISE (max.) Note.2	80mVp-p	120mVp-p	120mVp-p	150mVp-p	150mVp-p	150mVp-p
	VOLTAGE TOLERANCE Note.3	±8.0%	±5.0%				
	LINE REGULATION	±1.0%					
	LOAD REGULATION	±6.0%	±2.0%				
	SETUP, RISE TIME Note.6	2000ms, 25ms / 230VAC		2000ms, 25ms / 115VAC			
HOLD UP TIME (Typ.)	50ms/230VAC	14ms/115VAC at full load					
INPUT	VOLTAGE RANGE Note.4	90 ~ 264VAC	127 ~ 370VDC				
	FREQUENCY RANGE	47 ~ 63Hz					
	EFFICIENCY (Typ.)	80%	85%	87%	88%	88%	89%
	AC CURRENT	2.2A/115VAC 1.2A/230VAC					
	INRUSH CURRENT(Typ.)	COLD START 75A(twidth=700µs measured at 50% Ipeak) at 230VAC					
	MAX. No. of PSUs on 16A CIRCUIT BREAKER	2 units (circuit breaker of type B) / 3 units (circuit breaker of type C) at 230VAC					
LEAKAGE CURRENT	0.25mA / 240VAC						
PROTECTION	OVERLOAD	110 ~ 150% rated output power Protection type : Hiccup mode, recovers automatically after fault condition is removed					
	OVER VOLTAGE	5.75 ~ 6.75V	13.8 ~ 16.2V	17.25 ~ 20.25V	27.6 ~ 32.4V	41.4 ~ 48.6V	55.2 ~ 64.8V
		Protection type : Shut down o/p voltage, re-power on to recover					
ENVIRONMENT	WORKING TEMP.	-25 ~ +70°C (Refer to "Derating Curve")					
	WORKING HUMIDITY	20 ~ 90% RH non-condensing					
	STORAGE TEMP., HUMIDITY	-40 ~ +80°C, 10 ~ 95% RH					
	TEMP. COEFFICIENT	±0.03%/°C (0 ~ 50°C)					
	VIBRATION	10 ~ 500Hz, 2G 10min./1cycle, period for 60min. each along X, Y, Z axes					
SAFETY & EMC	SAFETY STANDARDS	UL8750, CSA C22.2 No 250.13-12, UL879, CSA C22.2 No.207-M89, IP67 approved. Design refer to EN60950-1					
	WITHSTAND VOLTAGE	I/P-O/P:3KVAC					
	ISOLATION RESISTANCE	I/P-O/P:>100M Ohms / 500VDC / 25°C/ 70% RH					
	EMC EMISSION	Compliance to EN55032 (CISPR32) Class B, EN61000-3-2 Class A(≤ 80% load), EN61000-3-3					
EMC IMMUNITY	Compliance to EN61000-4-2,3,4,5,6,8,11; EN55024, light industry level, criteria A						
OTHERS	MTBF	703Khrs min. MIL-HDBK-217F (25°C)					
	DIMENSION	190*52*37mm (L*W*H)					
	PACKING	0.63Kg;20pcs/13.6Kg/0.55CUFT					
NOTE	<ol style="list-style-type: none"> All parameters NOT specially mentioned are measured at 230VAC input, rated load and 25°C of ambient temperature. Ripple & noise are measured at 20MHz of bandwidth by using a 12" twisted pair-wire terminated with a 0.1µf & 47µf parallel capacitor. Tolerance : includes set up tolerance, line regulation and load regulation. Derating may be needed under low input voltage. Please check the static characteristics for more details. The power supply is considered as a component that will be operated in combination with final equipment. Since EMC performance will be affected by the complete installation, the final equipment manufacturers must re-qualify EMC Directive on the complete installation again. Length of set up time is measured at first cold start. Turning ON/OFF the power supply may lead to increase of the set up time. The unit might not be suitable for lighting applications in EU countries. Please check with your local authorities for the possible use of the unit. Suitable for indoor use or outdoor use without direct sunlight exposure. 						



Alimentatore Flat LED 40W/60W



input
230V AC



output
12V DC




max
W*



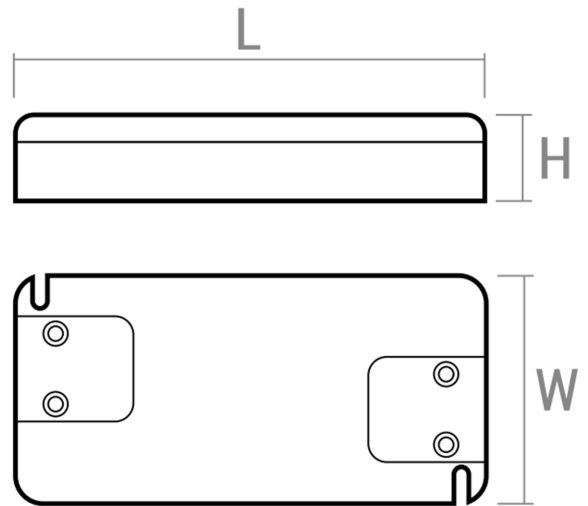
IP20



 (W)	T max (°C)	L (mm)	H (mm)	W (mm)
40	80	239	16	59
60	75	265	18	59

40W: 24F40-T01
60W: 24F60-T01

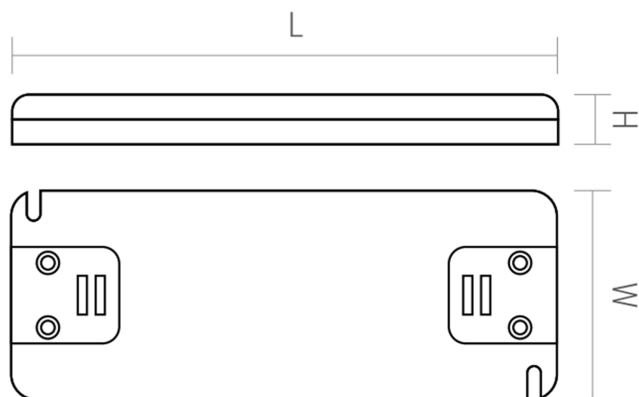
Alimentatore Led Standard Plus 12V



⎓ (W)	T max (°C)	L (mm)	H (mm)	W (mm)
65	80	152	32	59

codice: 24TRA-SP-65W-T-01

Alimentatore LED Premium



input
230V AC

output
12V DC


max
W*

IP20



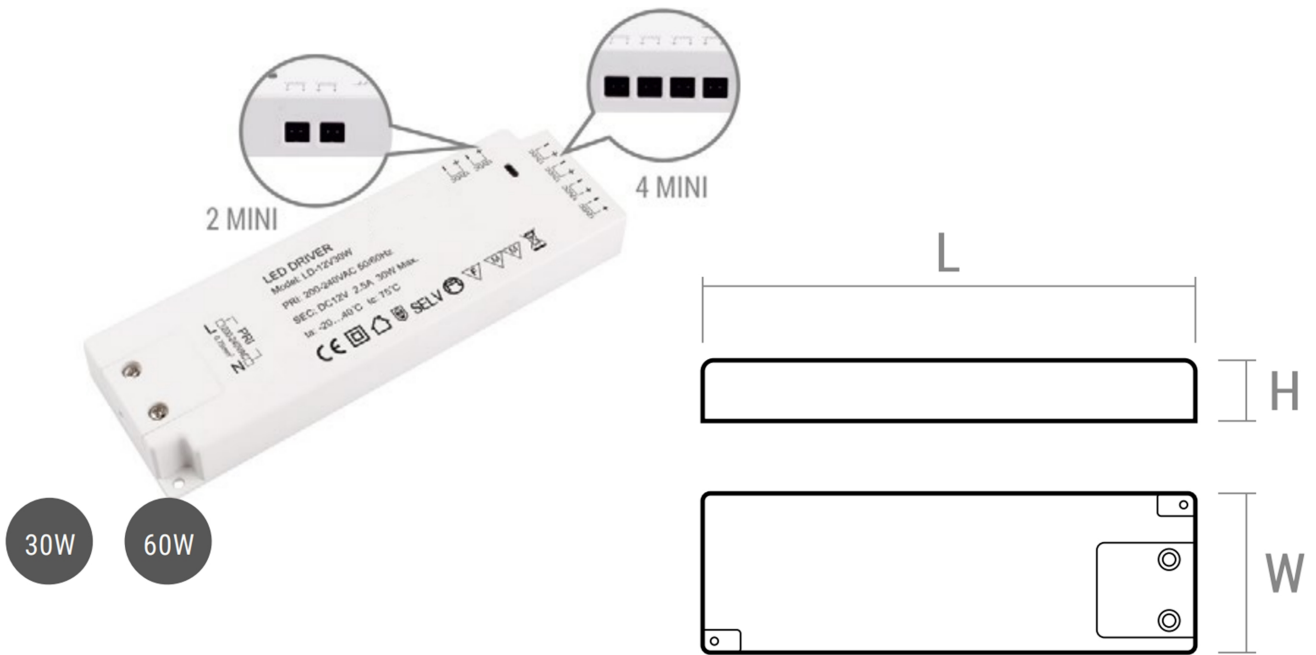
SELV



 (W)	T max (°C)	L (mm)	H (mm)	W (mm)
75	80	201	31	63
132	80	180	31	65

Codici 75W: 24TRA-S-75W-DL
132W: 24TRA-S-132W-DL

Alimentatore LED mini sockets



input
230V AC



output
12V DC



max
W*



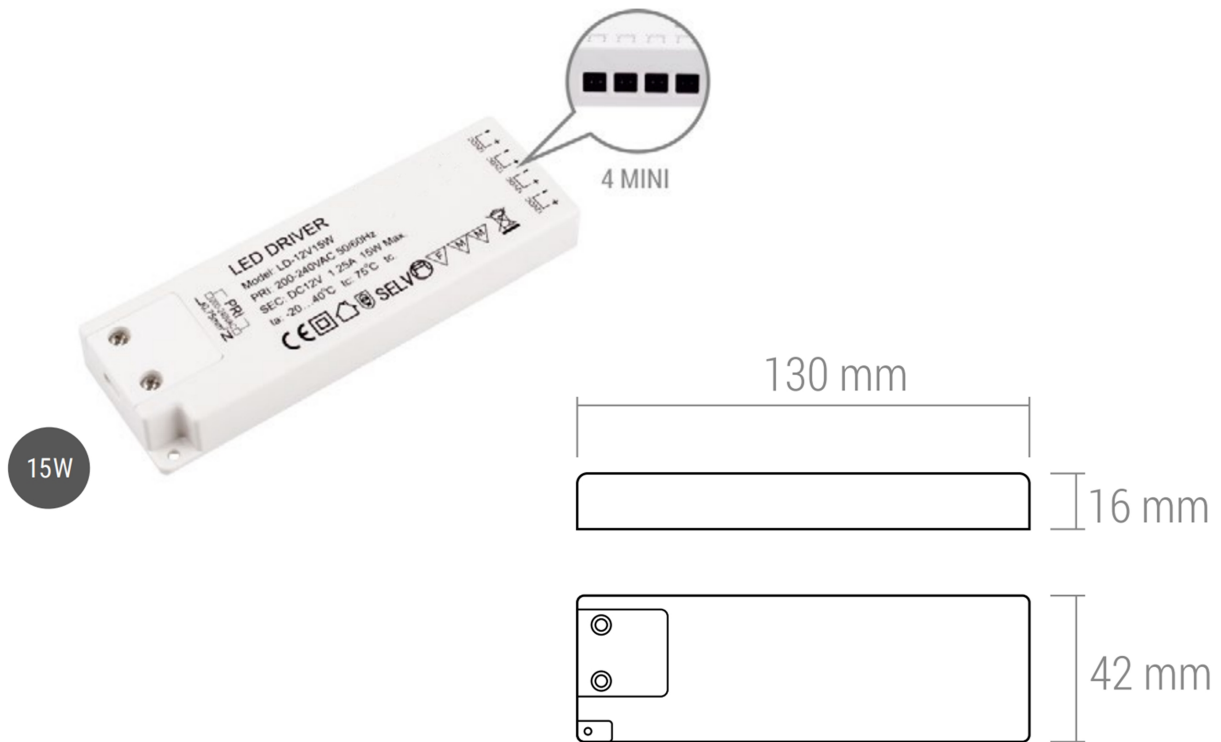
IP20



⊖ ⊕ (W)	T max (°C)	L (mm)	H (mm)	W (mm)
30	75	160	18	51
60	80	190	24	62

Codici 30W: 24TRA-LD-75W-DL
60W: 24TRA-LD-132W-DL

Alimentatore LED mini sockets

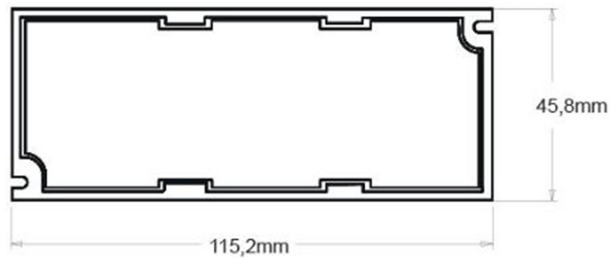
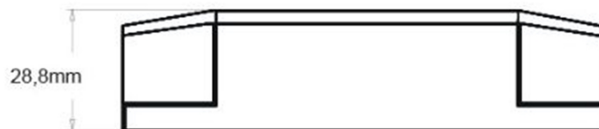


⊖ ⊕ (W)	T max (°C)	L (mm)	H (mm)	W (mm)
15	75	130	16	42

Codice: 24TRA-LD-15W-DL

ALIMENTATORI

24TR2424/CL2

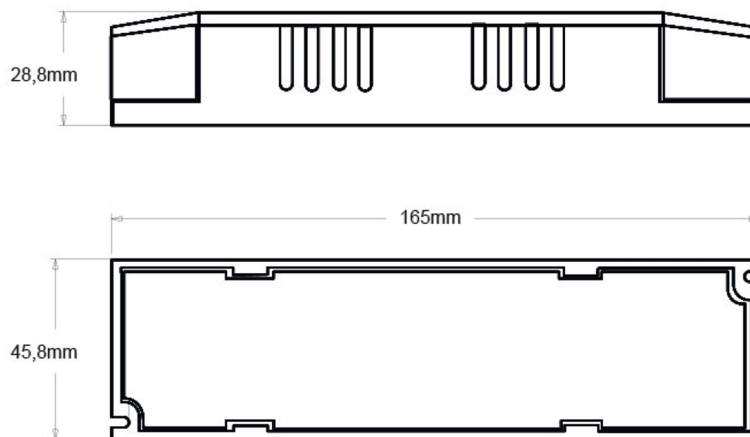


Tensione in ingresso	
<i>Input voltage:</i>	110-240VAC / 24 Vdc
Corrente di CC in ingresso	
<i>Input CC voltage:</i>	40A/230V AC
Frequenza	
<i>Frequency:</i>	50/60 Hz
Potenza in uscita <i>Power output:</i>	24W / 1A
Tempo di accensione	
<i>Power on time:</i>	< 1S(input 230V, Io=100%)
Protezione Sovraccarico/sovralimentazione	
<i>Overload Protection/supercharging:</i>	105 - 150 %
Classe Isolamento	
<i>Insulation Class:</i>	Classe 2 <i>Class 2</i>
Grado IP <i>IP rating:</i>	20
Filo Incandescente <i>Glow wire:</i>	650 C°
Standard di Sicurezza	
<i>Safety Standards:</i>	GB4943, UL60950-1, EN60950-1
Temperatura di lavoro	
<i>Working temperature:</i>	-20°~60° c / 20% ~ 90%RH (no frost)
Temperatura di stoccaggio	
<i>Storage temperature:</i>	-40°~85° C / 10% ~ 95%RH (no frost)
Dimensioni <i>Dimensions:</i>	115 x 44 x h 28 mm



ALIMENTATORI

24TR2450/CL2

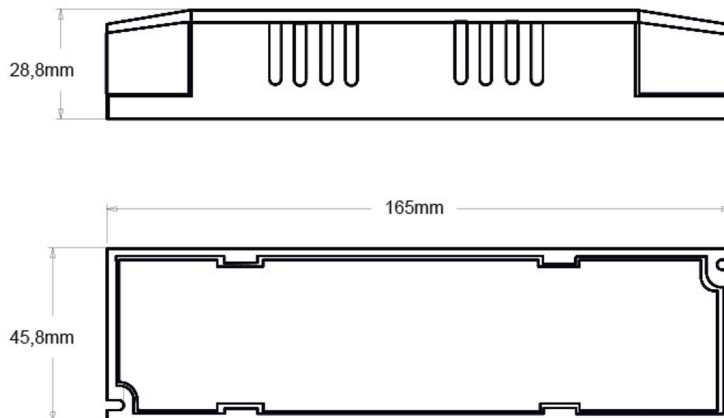


Tensione in ingresso <i>Input voltage:</i>	110-240VAC / 24 Vdc
Corrente di CC in ingresso <i>Input CC voltage:</i>	40A/230V AC
Frequenza <i>Frequency:</i>	50/60 Hz
Potenza in uscita <i>Power output:</i>	50W / 2A
Tempo di accensione <i>Power on time:</i>	< 1S(input 230V, Io=100'
Protezione Sovraccarico/sovralimentazione <i>Overload Protection/supercharging:</i>	105 - 150 %
Classe Isolamento <i>Insulation Class:</i>	Classe 2 <i>Class 2</i>
Grado IP <i>IP rating:</i>	20
Filo Incandescente <i>Glow wire:</i>	650 C°
Standard di Sicurezza <i>Safety Standards:</i>	GB4943, UL60950-1, EN60950-1
Temperatura di lavoro <i>Working temperature:</i>	-20°~60° c / 20% ~ 90%R
Temperatura di stoccaggio <i>Storage temperature:</i>	-40°~85° C / 10% ~ 95%F
Dimensioni <i>Dimensions:</i>	166 x 44 x h 28 mm



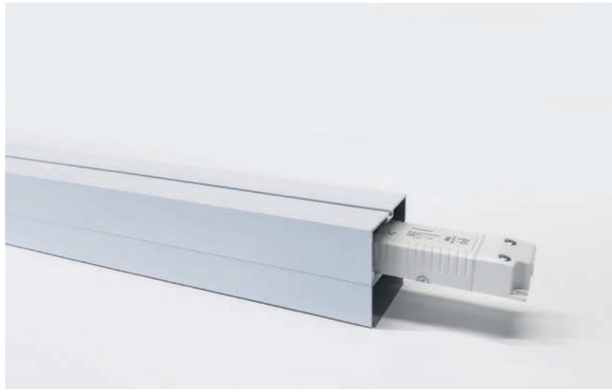
ALIMENTATORI

24TR2480/CL2



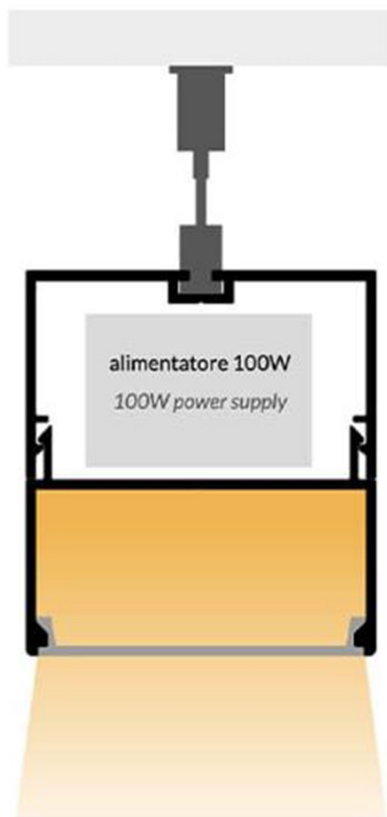
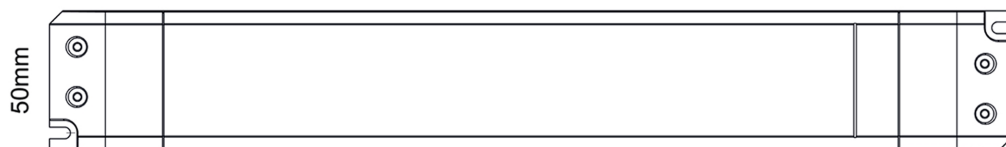
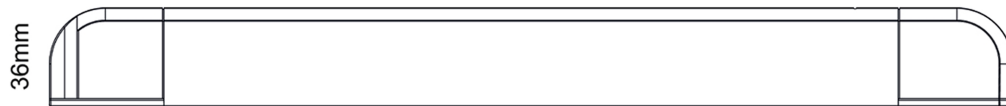
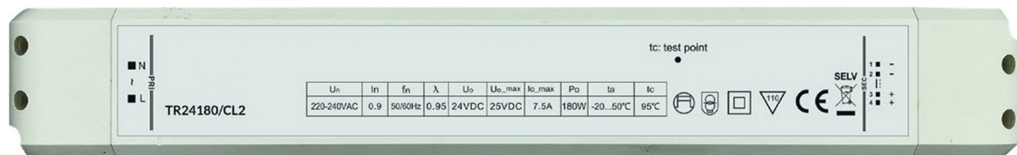
Tensione in ingresso <i>Input voltage:</i>	110-240VAC / 24 Vdc
Corrente di CC in ingresso <i>Input CC voltage:</i>	40A/230V AC
Frequenza <i>Frequency:</i>	50/60 Hz
Potenza in uscita <i>Power output:</i> ...	80W / 3,33A
Tempo di accensione <i>Power on time:</i>	< 1S(input 230V, Io=1)
Protezione Sovraccarico/sovralimentazione <i>Overload Protection/supercharging:</i> ..	105 - 150 %
Classe Isolamento <i>Insulation Class:</i>	Classe 2 <i>Class 2</i>
Grado IP <i>IP rating:</i>	20
Filo Incandescente <i>Glow wire:</i> ...	650 C°
Standard di Sicurezza <i>Safety Standards:</i>	GB4943, UL60950-1, E
Temperatura di lavoro <i>Working temperature:</i>	-20°~60° c / 20% ~ 90%
Temperatura di stoccaggio <i>Storage temperature:</i>	-40°~85° C / 10% ~ 95%
Dimensioni <i>Dimensions:</i>	166 x 44 x h 28 mm





ALIMENTATORI

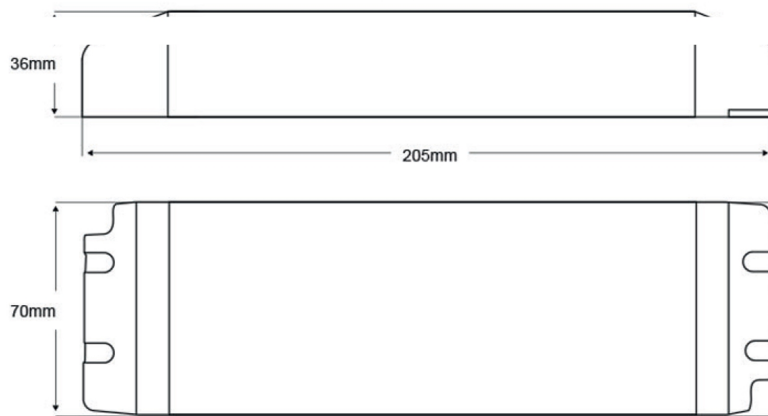
24TR24100/CL2/S



- Tensione in ingresso
Input voltage: 110-240VAC / 24 Vdc
- Corrente di CC in ingresso
Input CC voltage: 40A/230V AC
- Frequenza
Frequency: 50/60 Hz
- Potenza in uscita | *Power output:* ... 180W / 7,50A
- Tempo di accensione
Power on time: < 1S(input 230V, Io=100%)
- Protezione Sovraccarico/sovralimentazione
Overload Protection/supercharging: ... 105 - 150 %
- Classe Isolamento
Insulation Class: Classe 2 | *Class 2*
- Grado IP | *IP rating:* 20
- Filo Incandescente | *Glow wire:* ... 650 C°
- Standard di Sicurezza
Safety Standards: GB4943, UL60950-1, EN60950-1
- Temperatura di lavoro
Working temperature: -20°~60° c / 20% ~ 90%RH (no frost)
- Temperatura di stoccaggio
Storage temperature: -40°~85° C / 10% ~ 95%RH (no frost)
- Dimensioni | *Dimensions:* 340 x 50x h 36 mm

ALIMENTATORI

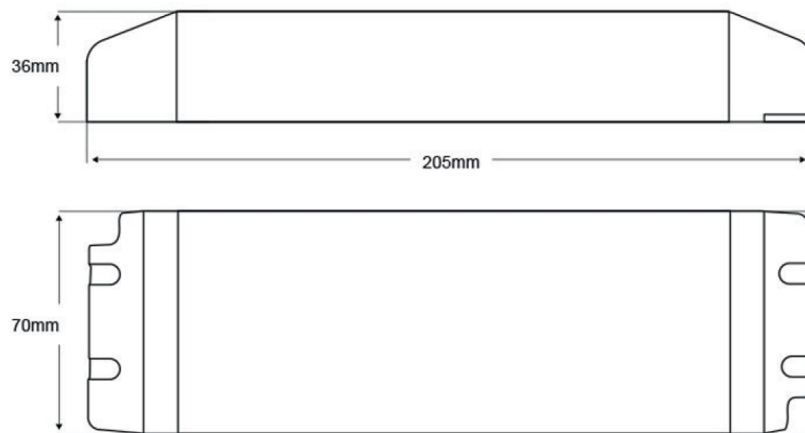
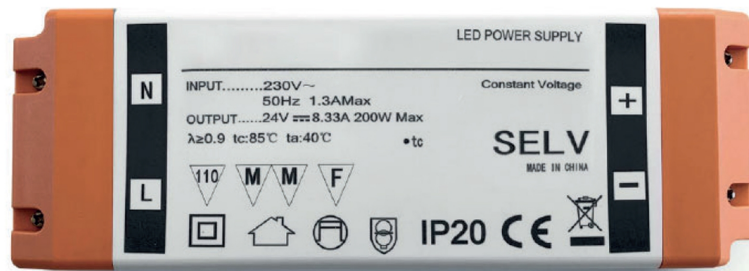
24TR24150/CL2



Tensione in ingresso	
<i>Input voltage:</i>	110-240VAC / 24 Vdc
Corrente di CC in ingresso	
<i>Input CC voltage:</i>	40A/230V AC
Frequenza	
<i>Frequency:</i>	50/60 Hz
Potenza in uscita <i>Power output:</i>	150W / 6,25A
Tempo di accensione	
<i>Power on time:</i>	< 1S(input 230V, I _o =100%)
Protezione Sovraccarico/sovralimentazione	
<i>Overload Protection/supercharging:</i>	105 - 150 %
Classe Isolamento	
<i>Insulation Class:</i>	Classe 2 <i>Class 2</i>
Grado IP <i>IP rating:</i>	20
Filo Incandescente <i>Glow wire:</i>	650 C°
Standard di Sicurezza	
<i>Safety Standards:</i>	GB4943, UL60950-1, EN60950-1
Temperatura di lavoro	
<i>Working temperature:</i>	-20°~60° c / 20% ~ 90%RH (no frost)
Temperatura di stoccaggio	
<i>Storage temperature:</i>	-40°~85° C / 10% ~ 95%RH (no frost)
Dimensioni <i>Dimensions:</i>	205 x 70 x h 36 mm

ALIMENTATORI

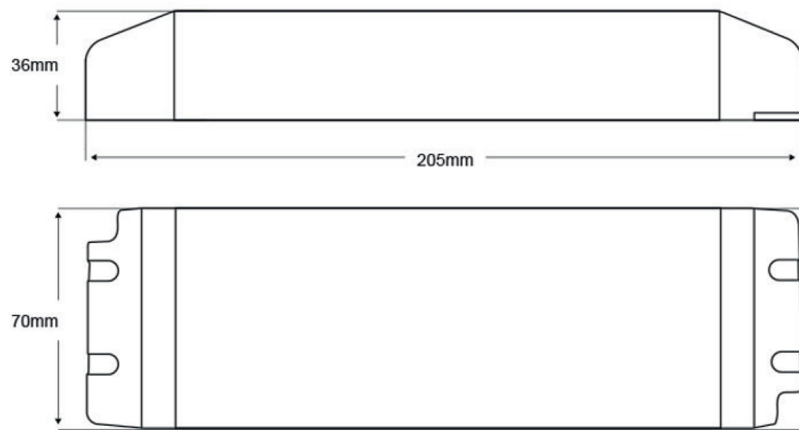
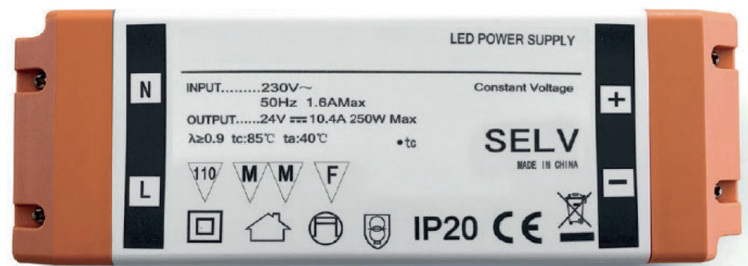
24TR24200/CL2



Tensione in ingresso	
<i>Input voltage:</i>	110-240VAC / 24 Vdc
Corrente di CC in ingresso	
<i>Input CC voltage:</i>	40A/230V AC
Frequenza	
<i>Frequency:</i>	50/60 Hz
Potenza in uscita <i>Power output:</i>	200W / 8,33A
Tempo di accensione	
<i>Power on time:</i>	< 1S(input 230V, Io=100%)
Protezione Sovraccarico/sovralimentazione	
<i>Overload Protection/supercharging:</i>	105 - 150 %
Classe Isolamento	
<i>Insulation Class:</i>	Classe 2 <i>Class 2</i>
Grado IP <i>IP rating:</i>	20
Filo Incandescente <i>Glow wire:</i>	650 C°
Standard di Sicurezza	
<i>Safety Standards:</i>	GB4943, UL60950-1, EN60950-1
Temperatura di lavoro	
<i>Working temperature:</i>	-20°~60° c / 20% ~ 90%RH (no frost)
Temperatura di stoccaggio	
<i>Storage temperature:</i>	-40°~85° C / 10% ~ 95%RH (no frost)
Dimensioni <i>Dimensions:</i>	205 x 70x h 36 mm

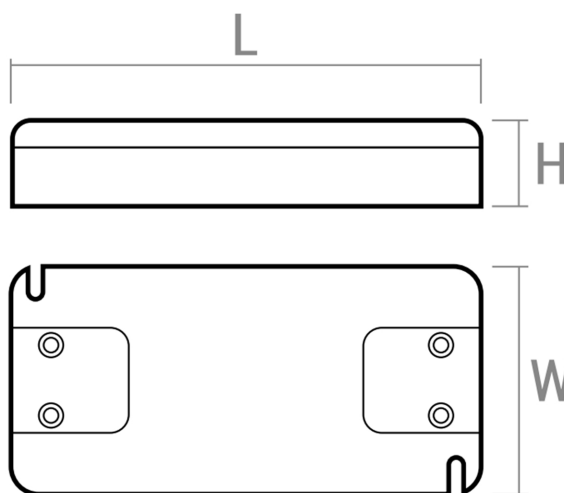
ALIMENTATORI

24TR24250/CL2



Tensione in ingresso	
<i>Input voltage:</i>	110-240VAC / 24 Vdc
Corrente di CC in ingresso	
<i>Input CC voltage:</i>	40A/230V AC
Frequenza	
<i>Frequency:</i>	50/60 Hz
Potenza in uscita <i>Power output:</i>	250W / 10,4A
Tempo di accensione	
<i>Power on time:</i>	< 1S(input 230V, Io=100%)
Protezione Sovraccarico/sovralimentazione	
<i>Overload Protection/supercharging:</i>	105 - 150 %
Classe Isolamento	
<i>Insulation Class:</i>	Classe 2 <i>Class 2</i>
Grado IP <i>IP rating:</i>	20
Filo Incandescente <i>Glow wire:</i>	650 C°
Standard di Sicurezza	
<i>Safety Standards:</i>	GB4943, UL60950-1, EN60950-1
Temperatura di lavoro	
<i>Working temperature:</i>	-20°~60° c / 20% ~ 90%RH (no frost)
Temperatura di stoccaggio	
<i>Storage temperature:</i>	-40°~85° C / 10% ~ 95%RH (no frost)
Dimensioni <i>Dimensions:</i>	205 x 70x h 36 mm

Alimentatore LED standard plus



24V DC



input
230V AC



output
24V DC




max
W*



IP20



 (W)	T max (°C)	L (mm)	H (mm)	W (mm)
80	80	156	35	63

codice: 24TRA-24-SP-80W-DL

ALIMENTATORI

24TR2430/67



Tensione:	110-240VAC / 24Vdc
Corrente di CC in ingresso	40A/230V AC
Frequenza:	50/60 Hz
Potenza erogata	30W - 1,25A
Tempo di accensione	< 1S(input 230V, Io=100%)
Protezione Sovraccarico/ sovralimentazione:	105 - 150 %
Grado IP:	67
Umidità di lavoro:	20-90%RH (impermeabile)
Classe isolamento:	Classe 1
Standard di Sicurezza:	EN61347-2-13:2006 EN61347- 1:2008+A1:2011+A2:2013
Temperatura di lavoro:	-30°~60° c / 20% ~ 90%RH (no frost)
Temperatura di stoccaggio:	-40°~85° c / 10% ~ 90%RH (no frost)
Peso:	0.315 kg
Dimensioni:	200 x 30 x 20mm
Raffreddamento:	Areazione naturale
Filo incandescente:	650 C°

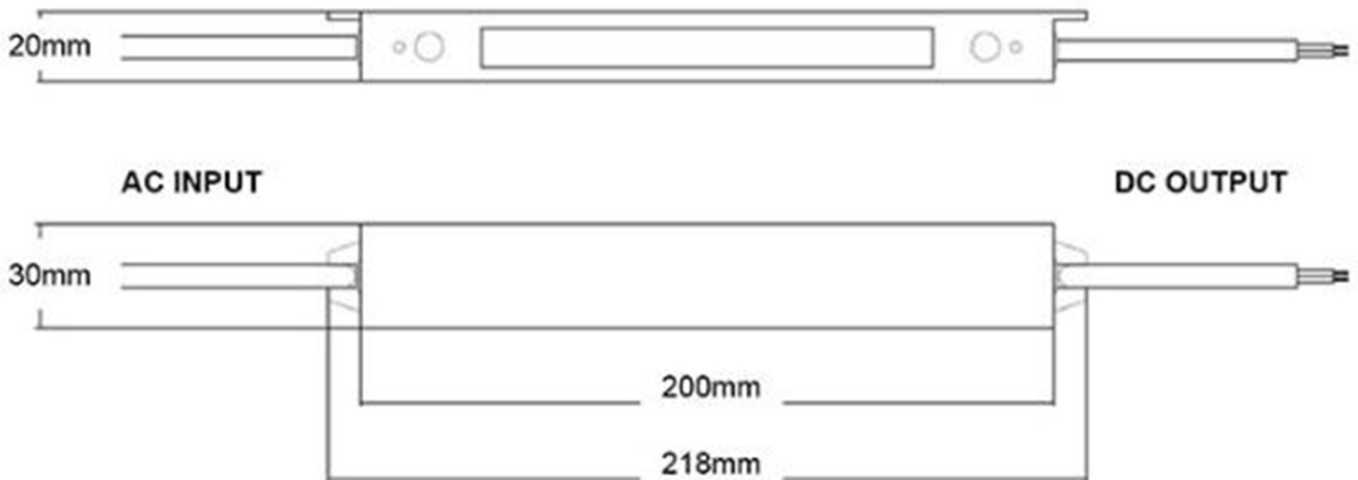


ALIMENTATORI

24TR2460/67



Tensione:	110-240VAC / 24Vdc
Corrente di CC in ingresso	40A/230V AC
Frequenza:	50/60 Hz
Potenza erogata	60W - 2,50A
Tempo di accensione	< 1S(input 230V, Io=100%)
Protezione Sovraccarico/ sovralimentazione:	105 - 150 %
Grado IP:	67
Umidità di lavoro:	20-90%RH (impermeabile)
Classe isolamento:	Classe 1
Standard di Sicurezza:	EN61347-2-13:2006 EN61347- 1:2008+A1:2011+A2:2013
Temperatura di lavoro:	-30°~60° c / 20% ~ 90%RH (no frost)
Temperatura di stoccaggio:	-40°~85° c / 10% ~ 90%RH (no frost)
Peso:	0.840 kg
Dimensioni:	180 x 72 x 45mm
Raffreddamento:	Areazione naturale
Filo incandescente:	650 C°

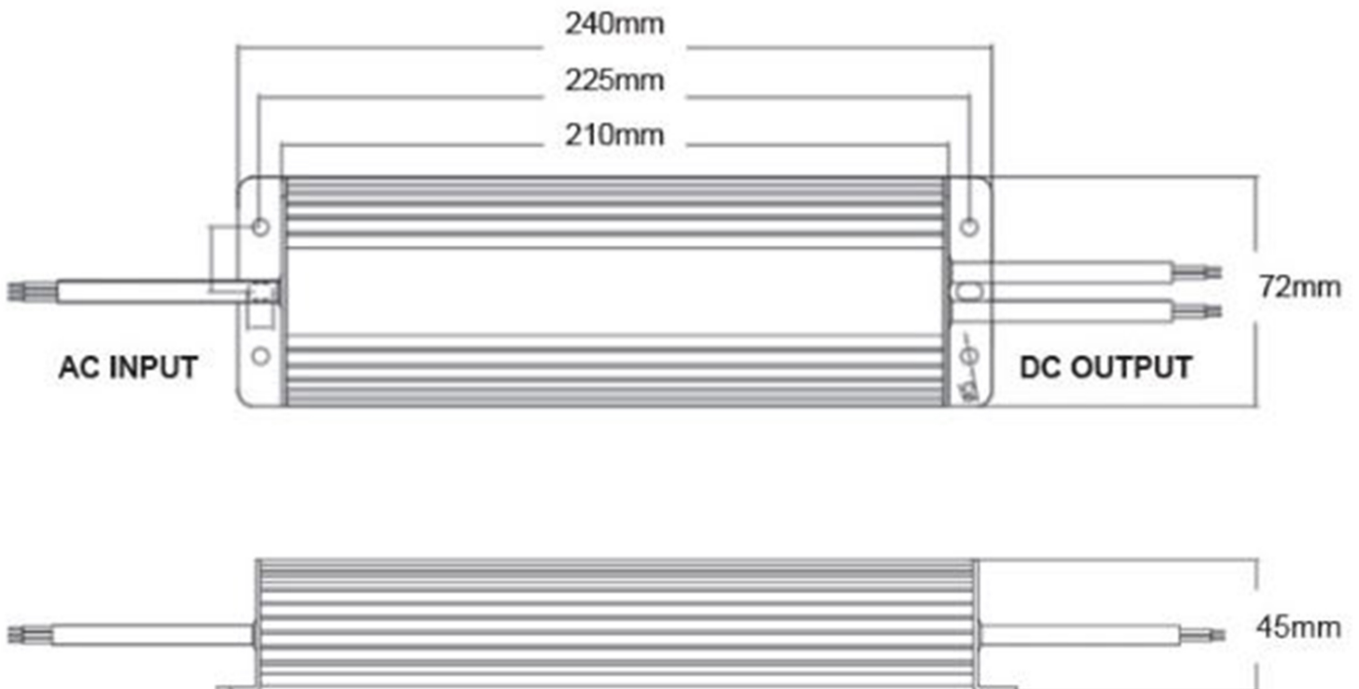


ALIMENTATORI

24TR24100/67



Tensione:	110-240VAC / 24Vdc
Corrente di CC in ingresso	40A/230V AC
Frequenza:	50/60 Hz
Potenza erogata	100W - 4,17A
Tempo di accensione	< 1S(input 230V, Io=100%)
Protezione Sovraccarico/ sovralimentazione:	105 - 150 %
Grado IP:	67
Umidità di lavoro:	20-90%RH (impermeabile)
Classe isolamento:	Classe 1
Standard di Sicurezza:	EN61347-2-13:2006 EN61347- 1:2008+A1:2011+A2:2013
Temperatura di lavoro:	-30°~60° c / 20% ~ 90%RH (no frost)
Temperatura di stoccaggio:	-40°~85° c / 10% ~ 90%RH (no frost)
Peso:	1.130 kg
Dimensioni:	230 x 72 x 45mm
Raffreddamento:	Areazione naturale
Filo incandescente:	650 C°

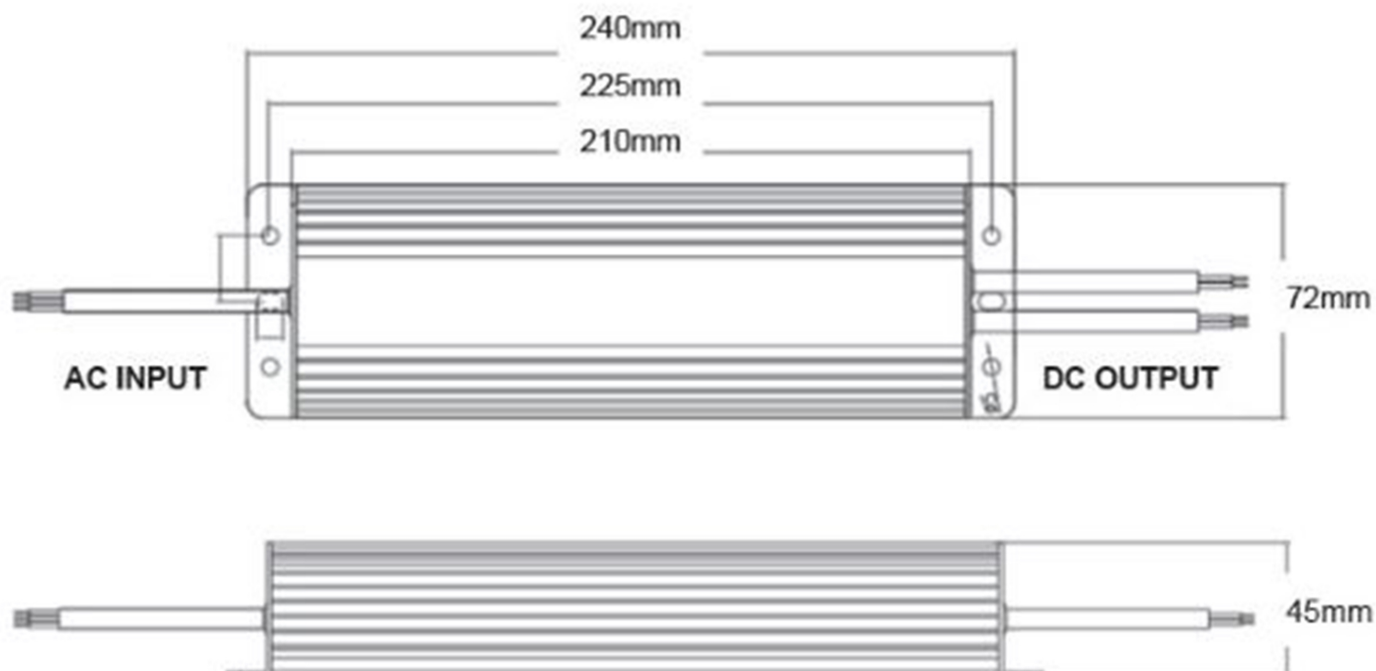


ALIMENTATORI

24TR24150/67



Tensione:	110-240VAC / 24Vdc
Corrente di CC in ingresso	40A/230V AC
Frequenza:	50/60 Hz
Potenza erogata	150W - 6,25A
Tempo di accensione	< 1S(input 230V, Io=100%)
Protezione Sovraccarico/ sovralimentazione:	105 - 150 %
Grado IP:	67
Umidità di lavoro:	20-90%RH (impermeabile)
Classe isolamento:	Classe 1
Standard di Sicurezza:	EN61347-2-13:2006 EN61347- 1:2008+A1:2011+A2:2013
Temperatura di lavoro:	-30°~60° c / 20% ~ 90%RH (no frost)
Temperatura di stoccaggio:	-40°~85° c / 10% ~ 90%RH (no frost)
Peso:	1.211 kg
Dimensioni:	250 x 72 x 45mm
Raffreddamento:	Areazione naturale
Filo incandescente:	650 C°

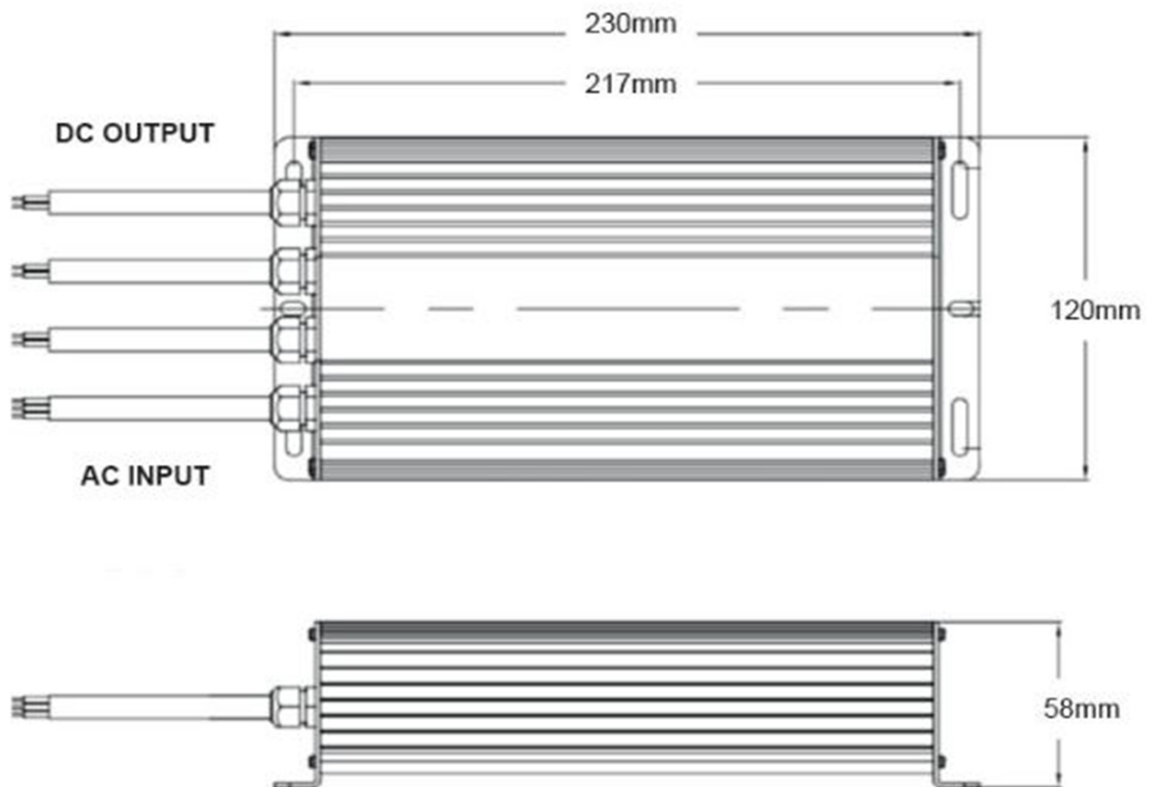


ALIMENTATORI

24TR24200/67



Tensione:	110-240VAC / 24Vdc
Corrente di CC in ingresso	40A/230V AC
Frequenza:	50/60 Hz
Potenza erogata	200W - 8,33A
Tempo di accensione	< 1S(input 230V, Io=100%)
Protezione Sovraccarico/ sovralimentazione:	105 - 150 %
Grado IP:	67
Umidità di lavoro:	20-90%RH (impermeabile)
Classe isolamento:	Classe 1
Standard di Sicurezza:	EN61347-2-13:2006 EN61347- 1:2008+A1:2011+A2:2013
Temperatura di lavoro:	-30°~60° c / 20% ~ 90%RH (no frost)
Temperatura di stoccaggio:	-40°~85° c / 10% ~ 90%RH (no frost)
Peso:	2.615 kg
Dimensioni:	230 x 120x 58mm
Raffreddamento:	Areazione naturale
Filo incandescente:	650 C°



Alimentatori/Trasformatori 24V

Power Supplies 24V



Power Supplies Standard

Code	Power	IP	VAC IN	VDC OUT	Size
74 62430 -BN	30W	IP20	198/264 VAC	24 VDC	162x42x30mm
74 62460 -BN	60W	IP20	198/264 VAC	24 VDC	187x45x30mm
74 62475 -BN	75W	IP20	198/264 VAC	24 VDC	187x45x30,5mm
74 62412 -BN	120W	IP20	198/264 VAC	24 VDC	268x45x30,5mm
74 62415 -BN	150W	IP20	198/264 VAC	24 VDC	268x45x30,5mm



Power Supplies Basic

Code	Power	IP	VAC IN	VDC OUT	Size
74 22420 -BN	20W	IP67	90/264 VAC	24 VDC	118x35x26mm
74 22435 -BN	36W	IP67	90/264 VAC	24 VDC	148x40x30mm
74 22460 -BN	60W	IP67	90/264 VAC	24 VDC	162,5x45,5x32mm
74 22410 -BN	100W	IP67	90/264 VAC	24 VDC	190x52x37mm
74 22415 -BN	150W	IP67	90/264 VAC	24 VDC	191x63x37,5mm



Power Supplies Top

Code	Power	IP	VAC IN	VDC OUT	Size
74 22424 -BN	240W	IP67	90/305 VAC	24 VDC	244,2x68x38,8mm
74 22430 -BN	300W	IP67	90/305 VAC	24 VDC	246x77x39,5mm
74 22432 -BN	320W	IP67	90/305 VAC	24 VDC	252x90x43,8mm



Power Supplies Slim

Code	Power	IP	VAC IN	VDC OUT	Size
74 TR3024 -BN New	30W	IP20	176/264 VAC	24 VDC	261x30x17mm
74 TR6024 -BN New	60W	IP20	176/264 VAC	24 VDC	329x30x17mm
74 TR10024 -BN New	100W	IP20	176/264 VAC	24 VDC	365x30x18mm



Power Supplies Triac

Code	Power	IP	VAC IN	VDC OUT	Size
74 24609 -BN New	60W	IP20	200/240 VAC	24 VDC	178x61x24mm
74 24109 -BN New	100W	IP66	200/240 VAC	24 VDC	230x70x43mm
74 24159 -BN New	150W	IP66	200/240 VAC	24 VDC	256x78x47mm



Power Supplies Dali

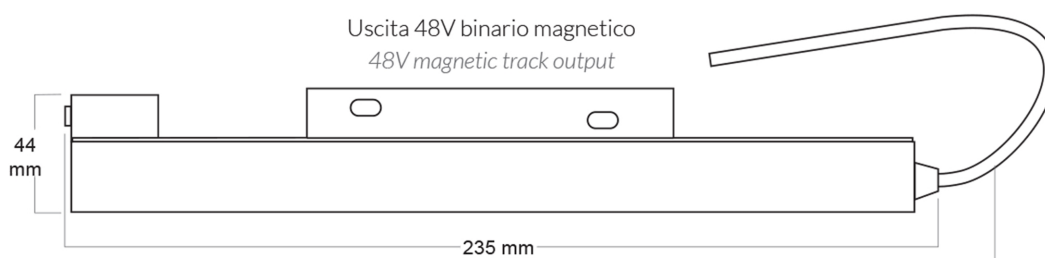
Code	Power	IP	VAC IN	VDC OUT	Size
74 24758 -BN New	75W	IP67	100/305 VAC	24 VDC	180x63x35,5mm
74 24108 -BN New	100W	IP67	100/305 VAC	24 VDC	199x63x35,5mm
74 24208 -BN New	150W	IP67	100/305 VAC	24 VDC	219x63x35,5mm



ALIMENTATORI

24TR48100/MG/NE

24TR48100/MG/BI



Uscita 48V binario magnetico
48V magnetic track output

Ingresso alimentazione 220V
220V power input.
Cable length 95 cm.

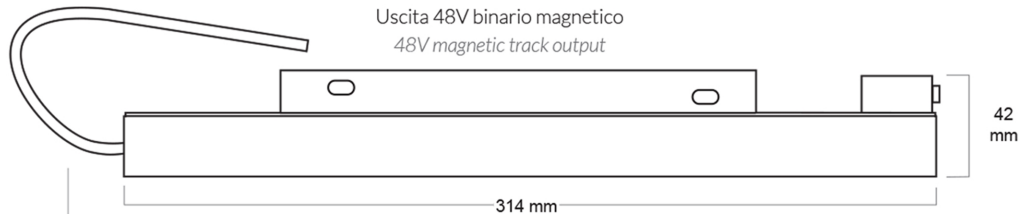
Tensione in ingresso <i>Input voltage:</i>	110-240V AC / 48V DC
Corrente di CC in ingresso <i>Input CC voltage:</i>	40A/230V AC
Frequenza <i>Frequency:</i>	50/60 Hz
Potenza in uscita <i>Power output:</i>	100W / 2,08 A
Tempo di accensione <i>Power on time:</i>	< 1S(input 230V, Io=100%)
Protezione Sovraccarico/sovralimentazione <i>Overload Protection/supercharging:</i>	105 - 150 %
Classe Isolamento <i>Insulation Class:</i>	Classe 1 <i>Class 1</i>
Grado IP <i>IP rating:</i>	67
Filo Incandescente <i>Glow wire:</i>	650 C°
Standard di Sicurezza <i>Safety Standards:</i>	GB4943, UL60950-1, EN60950-1
Temperatura di lavoro <i>Working temperature:</i>	-20°~60° c / 20% ~ 90%RH (no frost)
Temperatura di stoccaggio <i>Storage temperature:</i>	-40°~85° c / 10% ~ 95%RH (no frost)
Dimensioni <i>Dimensions:</i>	235 x 20 x h 44 mm
Peso <i>Weight:</i>	150g
Colore <i>Color</i>	Nero - Bianco <i>Black - White</i>
Raffreddamento <i>Cooling down:</i>	Areazione naturale <i>Natural ventilation</i>



ALIMENTATORI

24TR48200/MG/NE

24TR48200/MG/BI



Ingresso alimentazione 220V

220V power input.

Cable length 95 cm.

Tensione in ingresso Input voltage:	110-240V AC / 48V DC
Corrente di CC in ingresso Input CC voltage:	40A/230V AC
Frequenza Frequency:	50/60 Hz
Potenza in uscita Power output: ..	200W / 4,16 A
Tempo di accensione Power on time:	< 1S(input 230V, Io=100%)
Protezione Sovraccarico/sovralimentazione Overload Protection/supercharging: ..	105 - 150 %
Classe Isolamento Insulation Class:	Classe 1 Class 1
Grado IP IP rating:	67
Filo Incandescente Glow wire:	650 C°
Standard di Sicurezza Safety Standards:	GB4943, UL60950-1, EN60950-1
Temperatura di lavoro Working temperature:	-20°~60° c / 20% ~ 90%RH (no frost)
Temperatura di stoccaggio Storage temperature:	-40°~85° c / 10% ~ 95%RH (no frost)
Dimensioni Dimensions:	314 x 20 x h 42 mm
Peso Weight:	180g
Colore Color	Nero - Bianco Black - White
Raffreddamento Cooling down:	Areazione naturale Natural ventilation





STUDIO 4M LUX S.R.L.S.

SEDE LEGALE/MAGAZZINO

Via Boschet 1/D

31010 Farra di Soligo

Tel: +39 0438 903313

Cell: +39 3479116273

Email: info@led4led.com

www.led4led.com

